

DUMETA®

High quality positioning equipment

Lasrolstelling

Voor licht tot middelzwaar werk

D-DWR

De rolstellingen uit de D-DWR-serie zijn uitermate geschikt voor het positioneren en draaien van kleine tanks en buizen met verschillende diameters. Door de compacte en robuuste bouw zijn deze lasrolstellingen eenvoudig inzetbaar en gemakkelijk verplaatsbaar. Het gebruik van een lasrolstelling zal uw productietijd aanzienlijk verkorten en de veiligheid en ergonomie van het werk verbeteren.

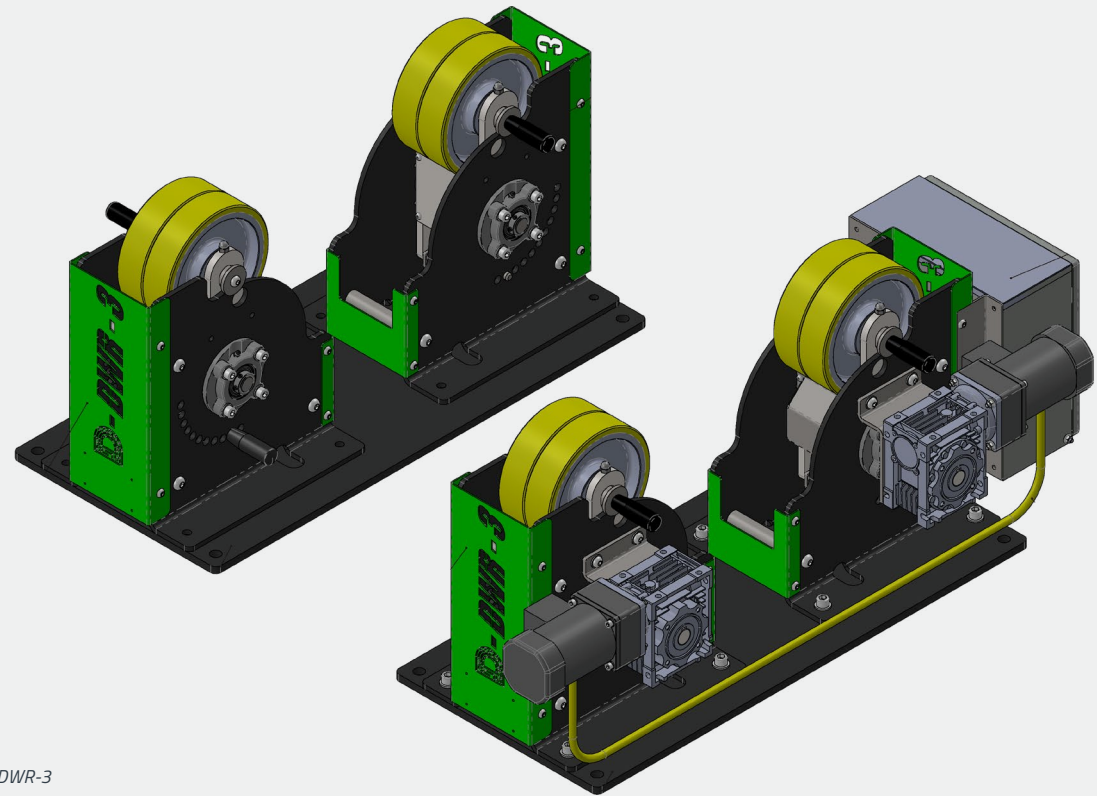
De D-DWR rolstellingen zijn leverbaar in de capaciteiten 1.000 kg en 3.000 kg.

Kenmerken

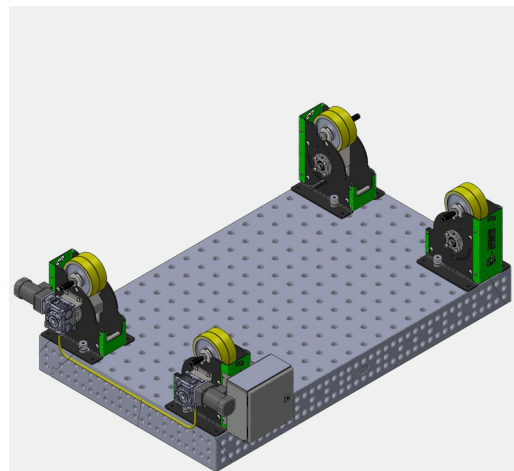
- Looprollen van polyurethaan geschikt voor max. 90°C
- Handmatig aan te passen aan werkstukdiameter
- 230V voeding
- Schakelaar voor cw/ccw rotatie
- Regelbare rotatiesnelheid
- Compacte bouw
- Inclusief voetpedaal

Optioneel

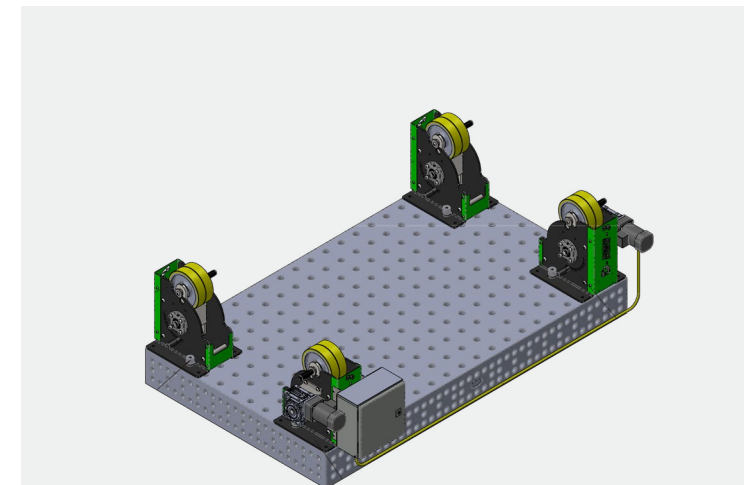
- Regelbaar voetpedaal t.b.v. rotatiesnelheid
- Draadloze afstandsbediening



D-DWR-3



D-DWR-3



D-DWR-3

DUMETA®

High quality positioning equipment

Lasrolstelling

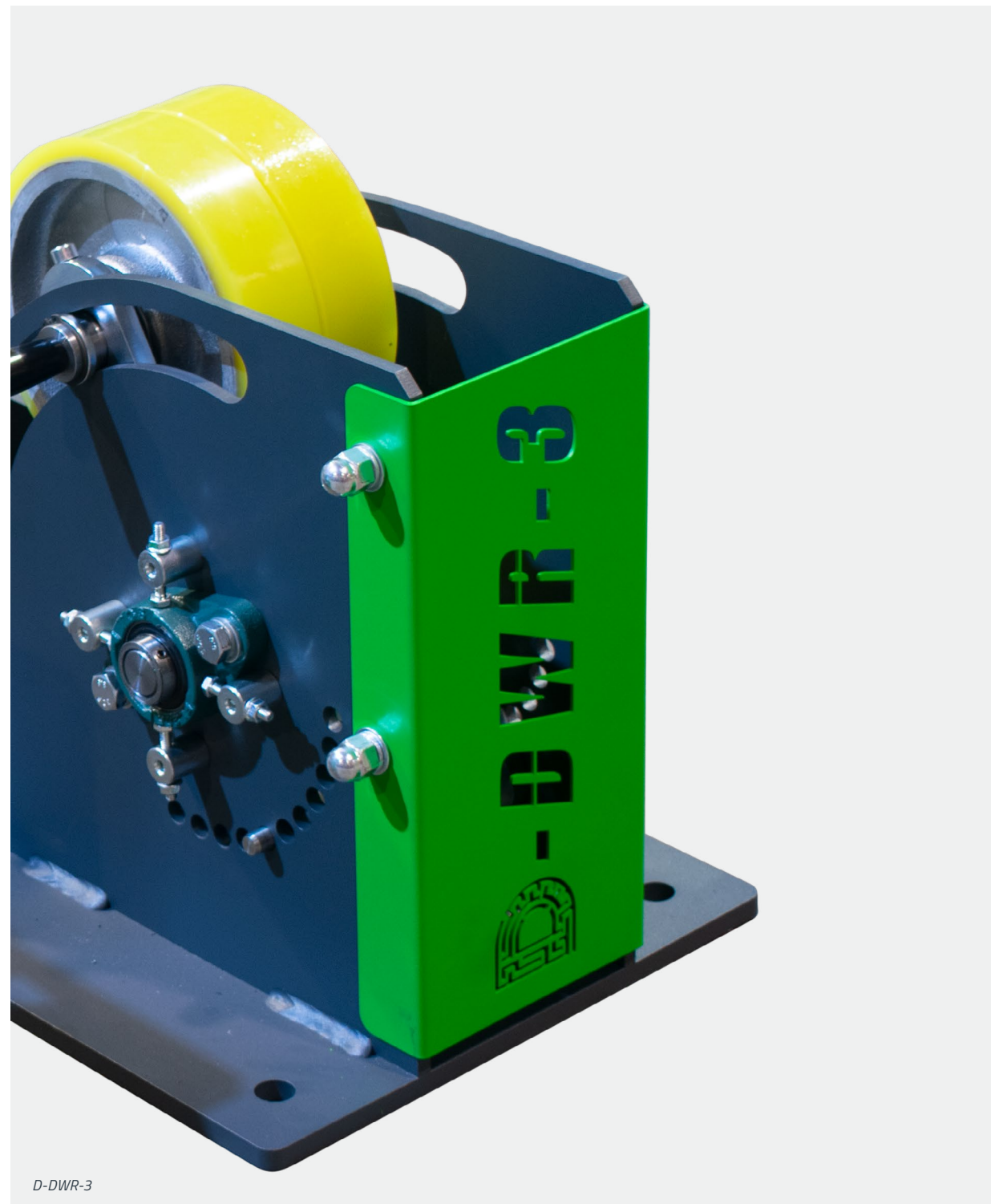
Voor licht tot middelzwaar werk

D-DWR

Technische gegevens

Model	D-DWR-1	D-DWR-3
Max. rotatiecapaciteit aandrijf unit (kg)	1.000	3.000
Max. belading aandrijf unit (kg)	500	1.500
Max. belading meeloop unit (kg)	500	1.500
Rollen Br. x ϕ (mm)	50 x 200	100 x 200
Rotatiesnelheid (mm/min)	100 - 1.000	100 - 1.000
Werkstuk (ϕ mm)	20-800	20-1.500
Motorvermogen (kW)	0,12	0,12
Max. temperatuur werkstuk ($^{\circ}$ C)	95	95
Netaansluiting	230V, 50/60Hz	230V, 50/60Hz
Dubbel voetpedaal (start-stop/links-rechts)	Enkel voetpedaal	Inclusief
Afstandsbediening (aan kabel)	-	Inclusief

Alle informatie is onder voorbehoud van fouten en wijzigingen.



D-DWR-3