

# DUMETA®

High quality positioning equipment

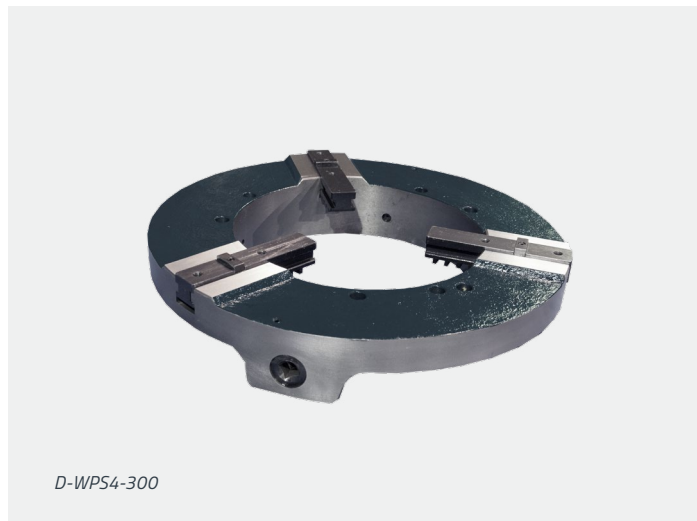
## Klawwplaten

3- & 4-klawwplaat zelfcentrerend

# D-WPS

### Kenmerken

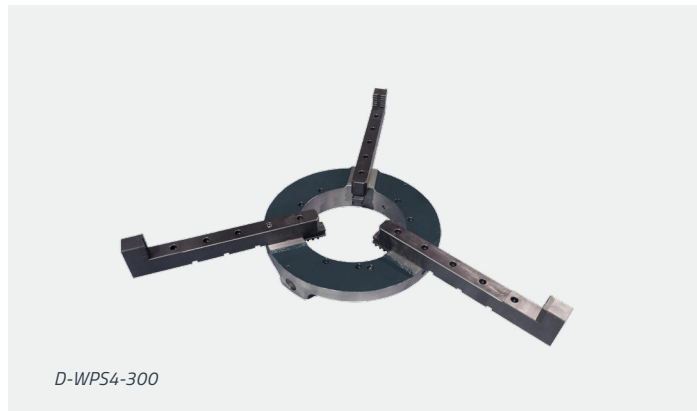
- Voor het spannen van ronde, vierkante en rechthoekige werkstukken
- Spanbereik  $\varnothing 80 - \varnothing 1500$
- Zelfcentrerend
- Grote doorlaat
- Gering eigengewicht dus ook geschikt voor kleinere manipulators
- Hoge spankracht: 50 kN
- Inclusief 4 sets klauwen



D-WPS4-300



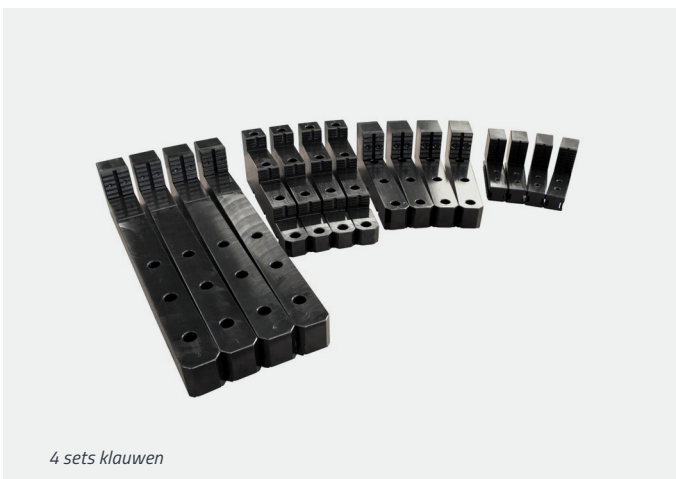
D-WPS4-300



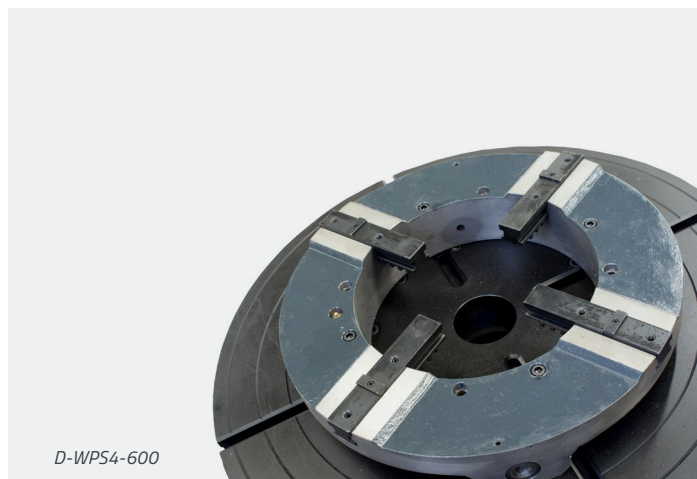
D-WPS4-300



D-WPS4-600



4 sets klauwen



D-WPS4-600

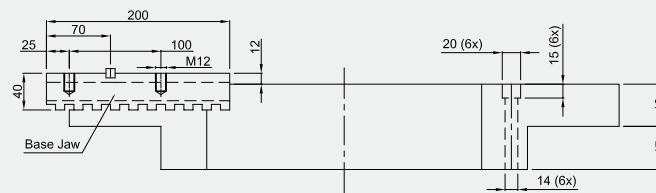
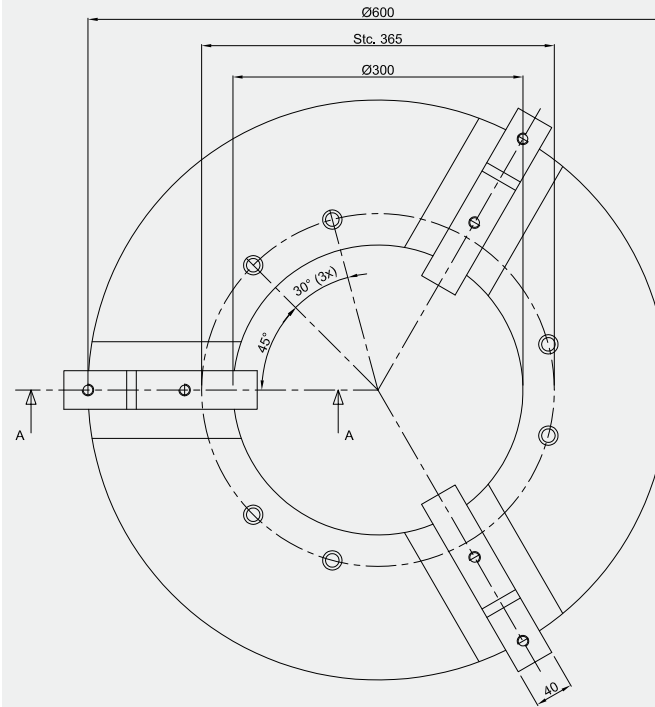
# DUMETA®

High quality positioning equipment

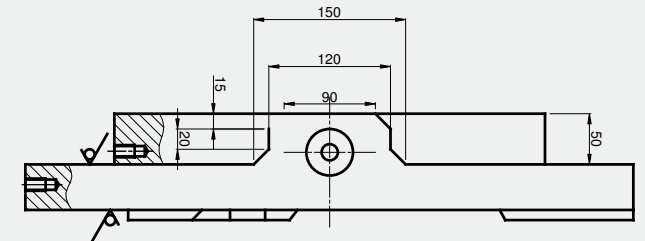
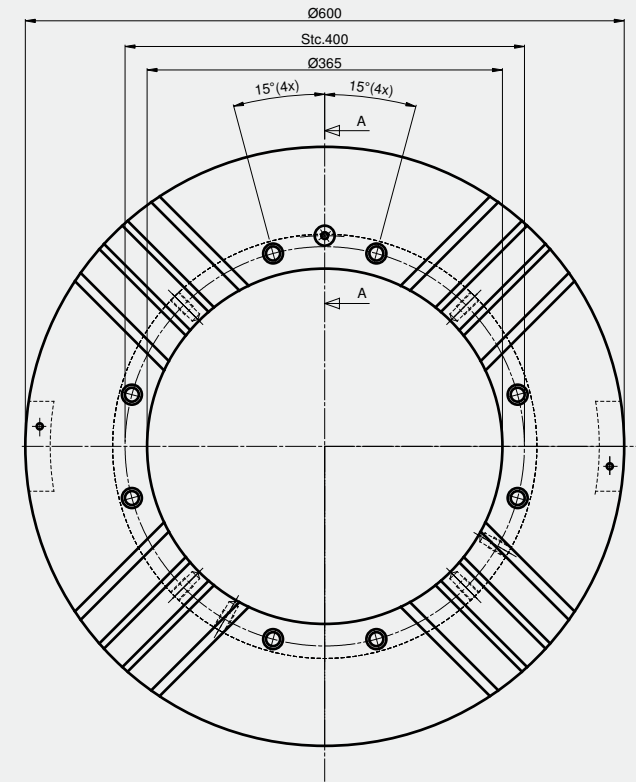
## Klawwplaten

3- & 4-klawwplaat zelfcenterend

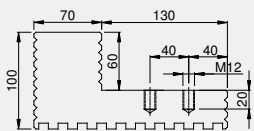
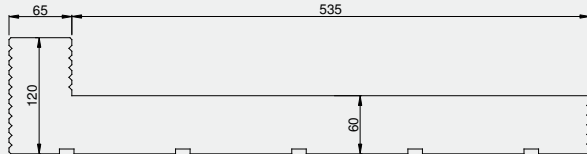
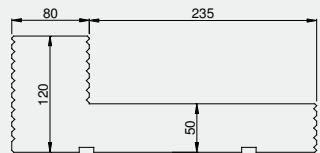
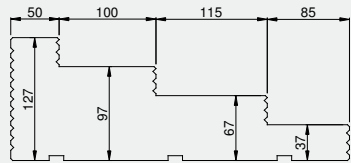
# D-WPS



Afmetingen D-WPS3-600



Afmetingen D-WPS4-600



Afmetingen klawwen