

# DUMETA®

High quality positioning equipment

## Rotatiesysteem

# GIROMATIC®

Voor het snel, veilig en eenvoudig roteren van zware ovale, vierkante, rechthoekige en lange werkstukken in minder dan 1 minuut (van 0° tot 360°).

Specials op basis van klantspecifieke wensen zijn tevens mogelijk.

### Optioneel

- Banden of kettingen (diverse uitvoeringen)
- Snelsluiting
- Afstandsbediening
- Opslagrek
- Hoekbescherming (magnetisch)



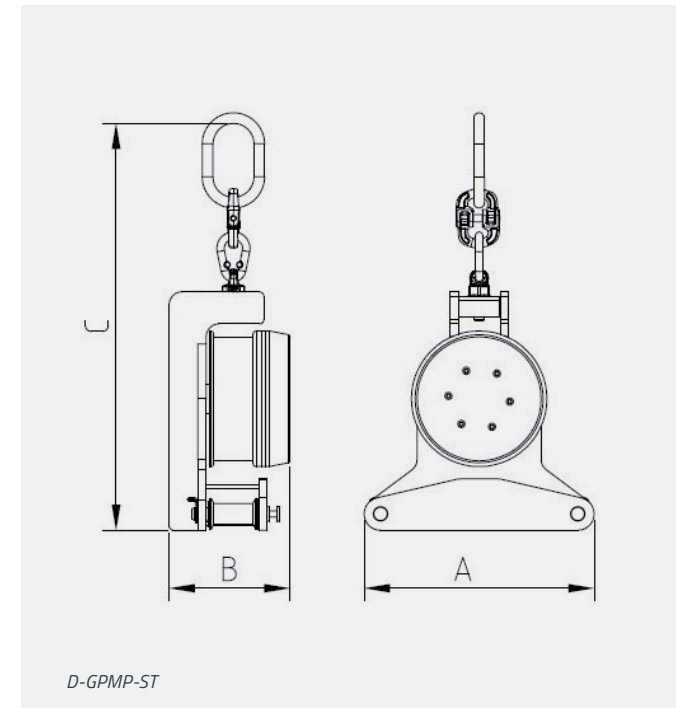
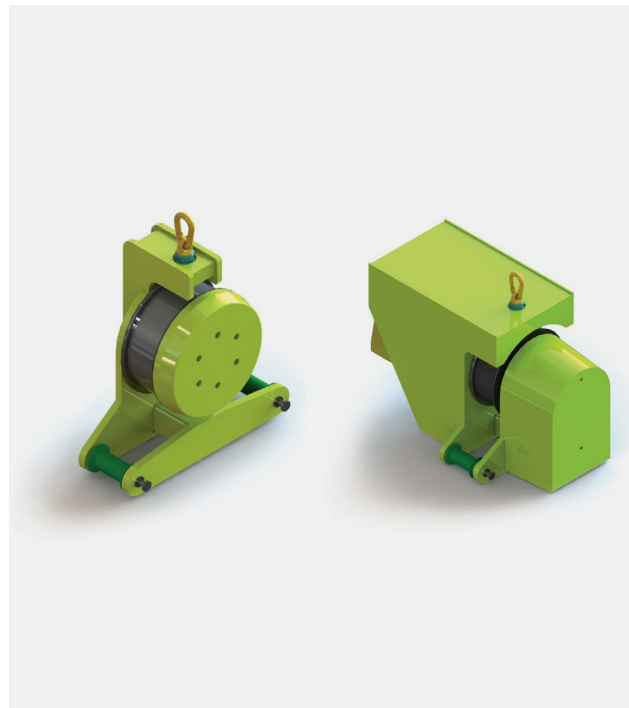
D-GPMP 70t

# DUMETA®

High quality positioning equipment

Rotatiesysteem  
GIROMATIC®

## D-GPMP

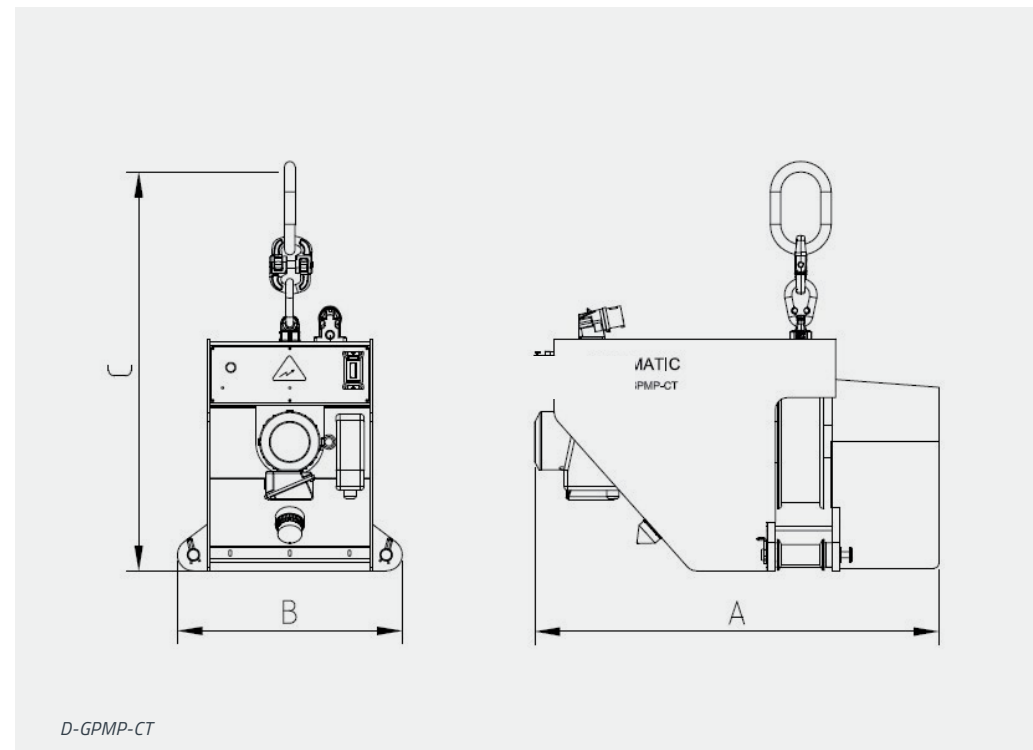


D-GPMP-ST

### Technische gegevens

Model	Capaciteit (kg)	A (mm)	B (mm)	C (mm)	Gewicht (kg)	Aandrijving
D-GPMP-ST-2	2.000	360	254	715	55	nee
D-GPMP-ST-4	4.000	560	275	945	165	nee
D-GPMP-ST-6	6.000	560	275	965	185	nee
D-GPMP-CT-2	2.000	685	360	715	200	ja
D-GPMP-CT-4	4.000	865	560	945	350	ja
D-GPMP-CT-6	6.000	1000	560	965	470	ja

Alle informatie is onder voorbehoud van fouten en wijzigingen.



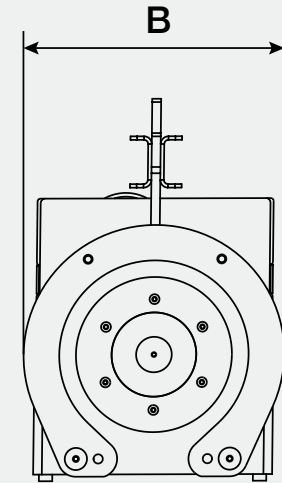
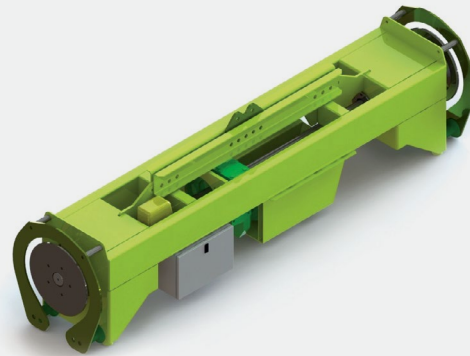
D-GPMP-CT

# DUMETA®

High quality positioning equipment

## Rotatiesysteem GIROMATIC®

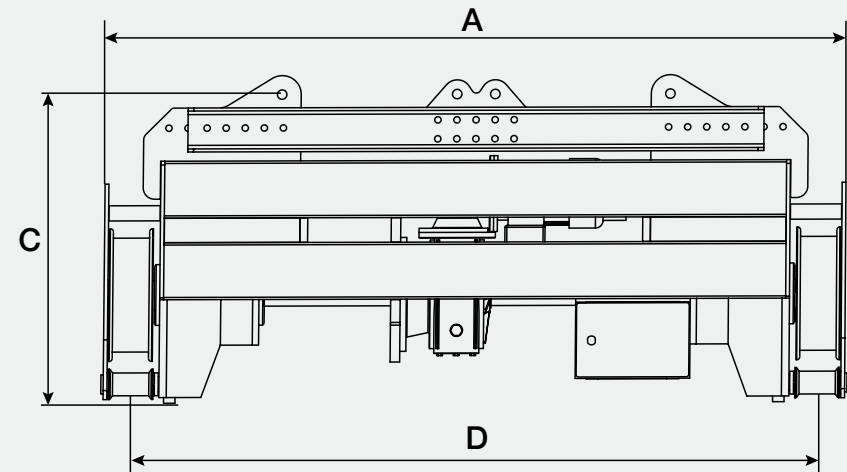
# D-GPMM



### Technische gegevens

Model	Capaciteit (kg)	A (mm)	B (mm)	C (mm)	D (mm)	Gewicht (kg)	Afstand tussen katrollen/banden
D-GPMM-4-100	4.000	1110	450	800	1000	280	Vast
D-GPMM-4-150	4.000	1610	450	800	1500	310	Vast
D-GPMM-4-200	4.000	2110	450	800	2000	340	Vast
D-GPMM-6-100	6.000	1110	450	800	1000	420	Vast
D-GPMM-6-150	6.000	1610	450	800	1500	440	Vast
D-GPMM-6-200	6.000	2110	450	800	2000	475	Vast
D-GPMM-8-100	8.000	1110	520	850	1000	500	Vast
D-GPMM-8-150	8.000	1610	520	850	1500	550	Vast
D-GPMM-8-200	8.000	2110	520	850	2000	590	Vast
D-GPMM-10-100	10.000	1140	520	850	1000	590	Vast
D-GPMM-10-150	10.000	1640	520	850	1500	610	Vast
D-GPMM-10-200	10.000	2140	520	850	2000	650	Vast

Alle informatie is onder voorbehoud van fouten en wijzigingen.

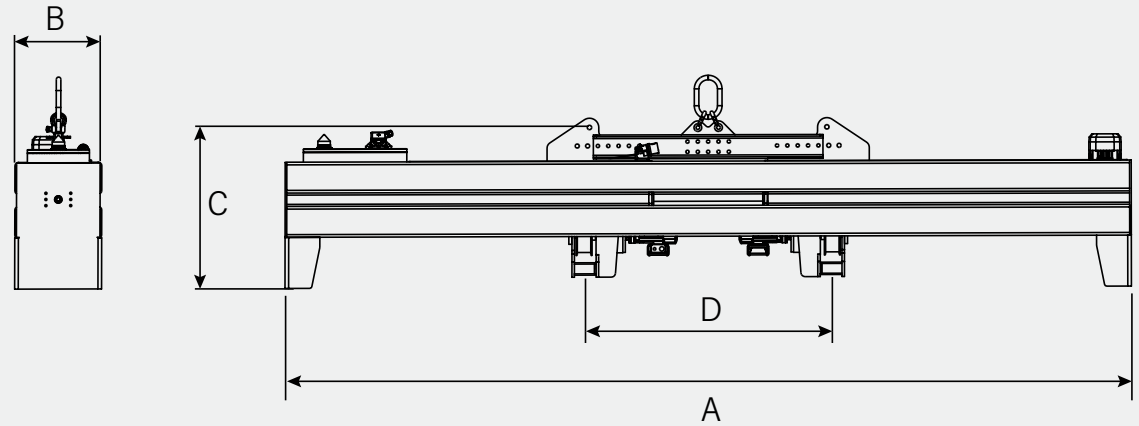


# DUMETA®

High quality positioning equipment

Rotatiesysteem  
GIROMATIC®

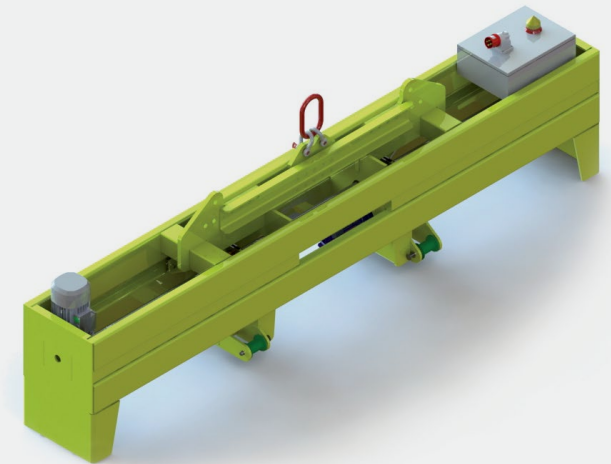
## D-GPMM-R



### Technische gegevens

Model	Capaciteit (kg)	A (mm)	B (mm)	C (mm)	D (mm)	Gewicht (kg)	Afstand tussen katrollen/banden
D-GPMM-R-2-150/300	2.000	3400	450	800	1500-3000	600	Motorisch
D-GPMM-R-4-150/300	4.000	3400	450	800	1500-3000	620	verstelbaar
D-GPMM-R-6-150/300	6.000	3400	450	850	1500-3000	660	(snel systeem)

*Alle informatie is onder voorbehoud van fouten en wijzigingen.*

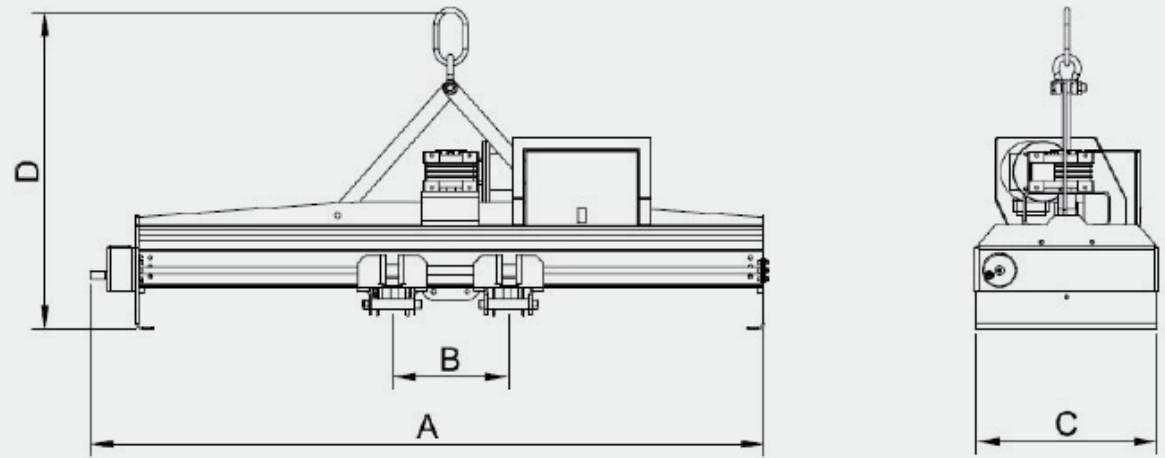


# DUMETA®

High quality positioning equipment

Rotatiesysteem  
GIROMATIC®

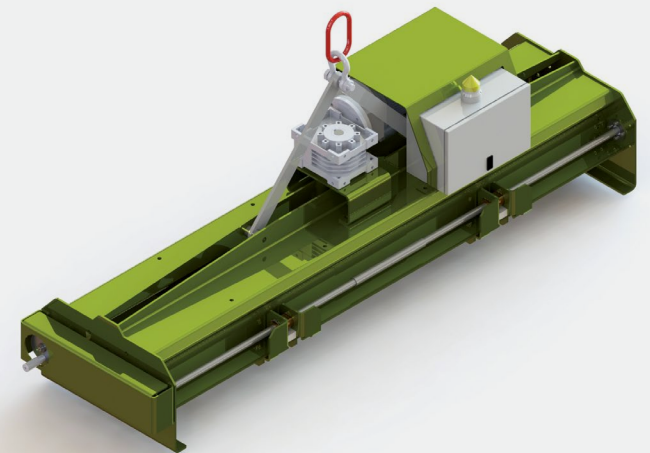
## D-GPMM-LCR



### Technische gegevens

Model	Capaciteit (kg)	A (mm)	B (mm)	C (mm)	D (mm)	Gewicht (kg)	Afstand tussen katrollen/banden
D-GPMM-LCR-1-45/100	1.000	1300	450-1000	485	820	160	
D-GPMM-LCR-2-45/100	2.000	1300	450-1000	485	820	170	
D-GPMM-LCR-1-45/150	1.000	1800	450-1500	485	820	180	Handmatig verstelbaar (handwiel)
D-GPMM-LCR-2-45/150	2.000	1800	450-1500	485	820	210	
D-GPMM-LCR-1-45/200	1.000	2300	450-2000	485	820	250	
D-GPMM-LCR-2-45/200	2.000	2300	450-2000	485	820	260	

*Alle informatie is onder voorbehoud van fouten en wijzigingen.*

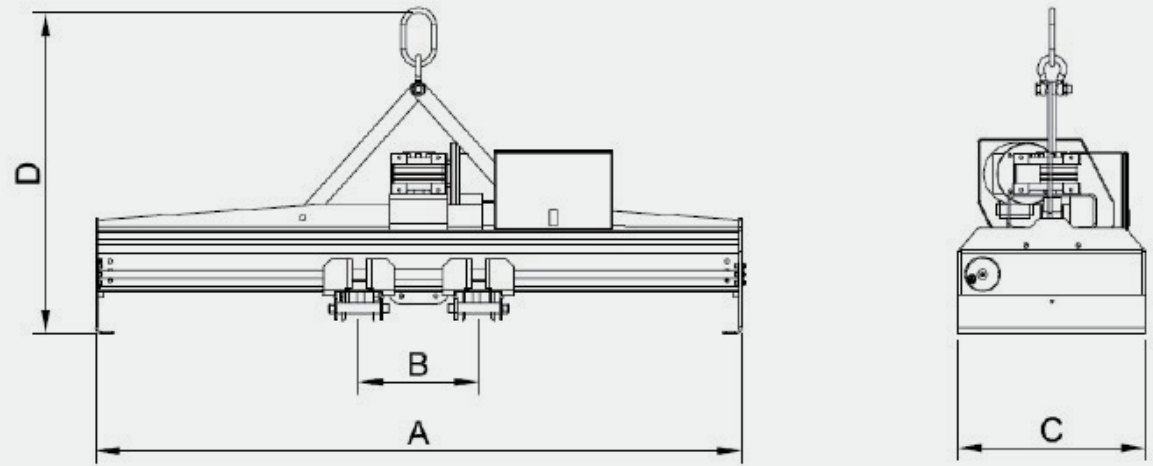


# DUMETA®

High quality positioning equipment

Rotatiesysteem  
GIROMATIC®

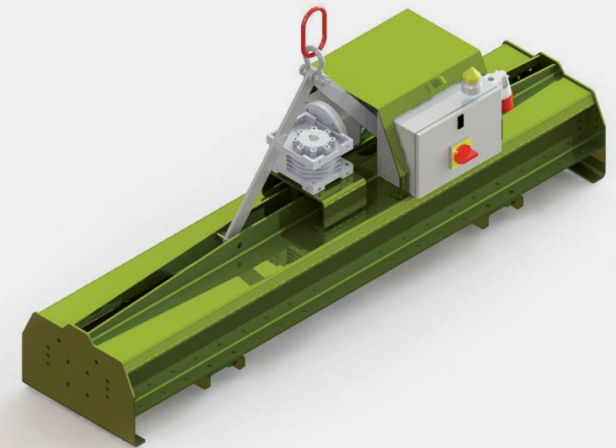
## D-GPMM-LC



### Technische gegevens

Model	Capaciteit (kg)	A (mm)	B (mm)	C (mm)	D (mm)	Gewicht (kg)	Afstand tussen katrollen/banden
D-GPMM-LC-1-40/100	1.000	1250	400-1000	410	820	140	
D-GPMM-LC-2-40/100	2.000	1250	400-1000	410	820	150	
D-GPMM-LC-1-40/150	1.000	1750	400-1500	410	820	150	Handmatig verstelbaar (inbussleutel)
D-GPMM-LC-2-40/150	2.000	1750	400-1500	410	820	160	
D-GPMM-LC-1-40/200	1.000	2250	400-2000	410	820	190	
D-GPMM-LC-2-40/200	2.000	2250	400-2000	410	820	200	

*Alle informatie is onder voorbehoud van fouten en wijzigingen.*

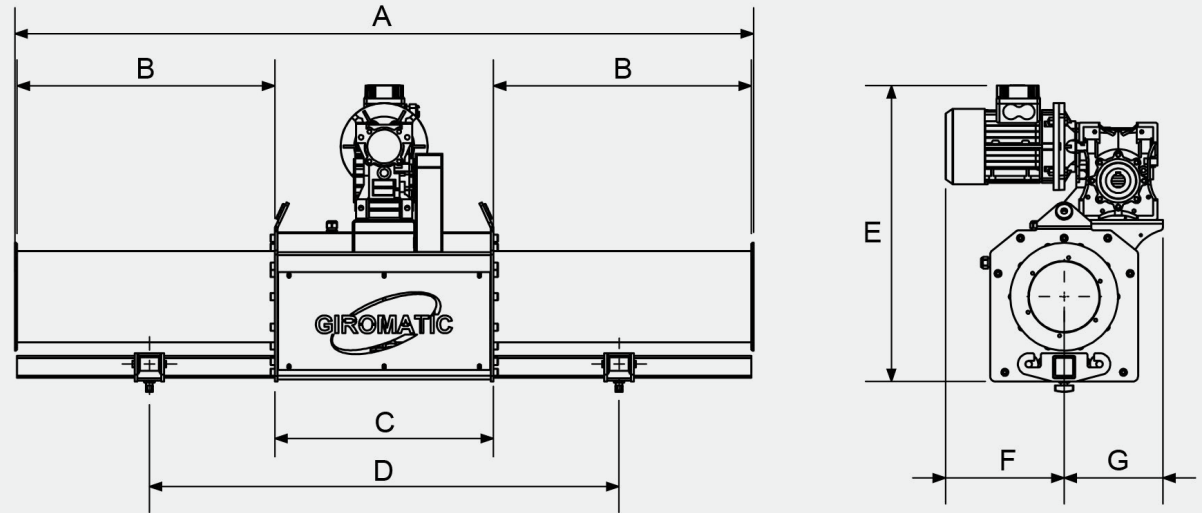


# DUMETA®

High quality positioning equipment

Rotatiesysteem  
GIROMATIC®

## D-GPMM-VLC



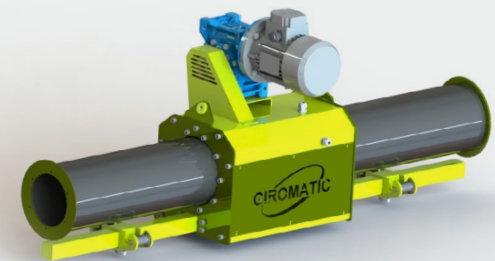
### Technische gegevens

Model	Capaciteit (kg)	A (mm)	B (mm)	C (mm)	D (mm)	E (mm)	F (mm)	G (mm)	Gewicht (kg)	Net-aansluiting	Afstand tussen katrollen/banden
D-GPMM-VLC-1-50/125	1.000	1358	474	402	500-1250	545	218	182	70	220 V / 50 Hz	
D-GPMM-VLCB-1-50/125-LI	1.000	1370	474	402	500-1250	520	263	297	120	Op accu	
D-GPMM-VLC-2-50/160	2.000	1815	715	355	500-1600	920	230	400	180	400 V / 50 Hz	
D-GPMM-VLC-4-50/160	4.000	1815	715	355	500-1600	940	230	400	200	400 V / 50 Hz	

Alle informatie is onder voorbehoud van fouten en wijzigingen.



Het 1.000kg model op accu!



# DUMETA®

High quality positioning equipment

## Rotatiesysteem Banden en snelkoppeling

# GIROMATIC®

### Kenmerken

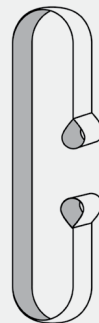
De Giromatic kan geleverd worden met banden in **gesloten** uitvoering of **open** uitvoering met **snelkoppeling** in diverse lengtes.

Tevens kan de Giromatic uitgevoerd worden met kettingen i.p.v. banden.

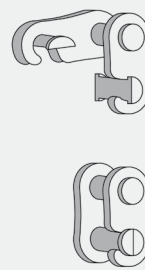
**Vraag naar de mogelijkheden.**



Gesloten

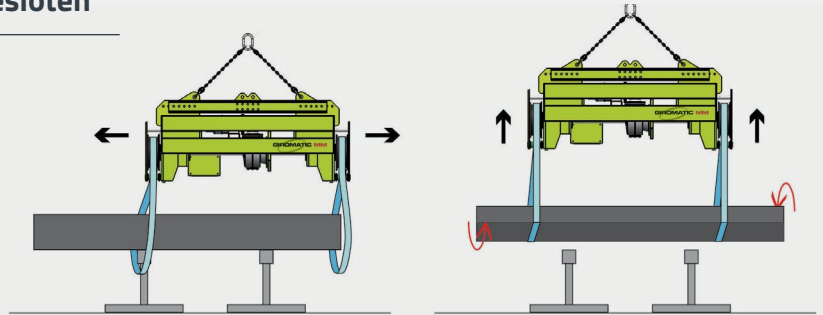


Open



Snelkoppeling

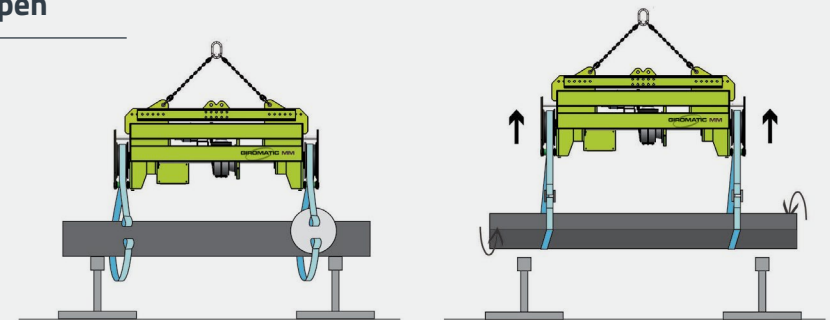
### Gesloten



Breng de banden om beide zijden van het werkstuk aan.

Heffen en roteren.

### Open



Breng de banden om beide zijden van het werkstuk aan en sluit deze d.m.v. de snelkoppeling.

Heffen en roteren.



### Hijsbandhaak (Jokerhaak)

Kan aan een hijsband worden bevestigd om een vast aanhaakpunt te creëren. Hierdoor zullen de lussen van de hijsband minder snel slijten. Beschikbaar in diverse maten.

### Snelkoppeling

