

DUMETA®

High quality positioning equipment

Klawwplaten

Snelspanklauwplaat

D-D

Met een D-D snelspanklauwplaat kunt u snel van product wisselen. Deze klauwplaat is dus zeer geschikt als u vaak van werkstuk moet veranderen. Hierdoor bespaart u kostbare productietijd. U heeft geen losse snelspanleutel nodig, want de hendels zijn geïntegreerd in deze klauwplaat.

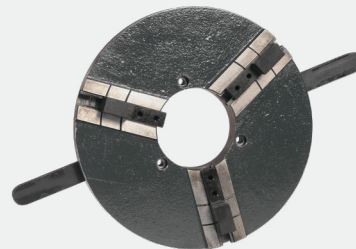
Kenmerken

- 3- of 4-klauwplaat, zelf-centrerend
- Omkeerbare bekken
- Supersnel beladen en ontladen d.m.v. vaste hendels
- Uitermate geschikt voor gebruik op kleinere manipulators door de compacte bouw en het lichtgewicht

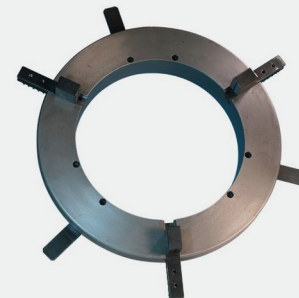


D-D-500

D-TLP-06



D-D-300



D-D-750



D-D-200

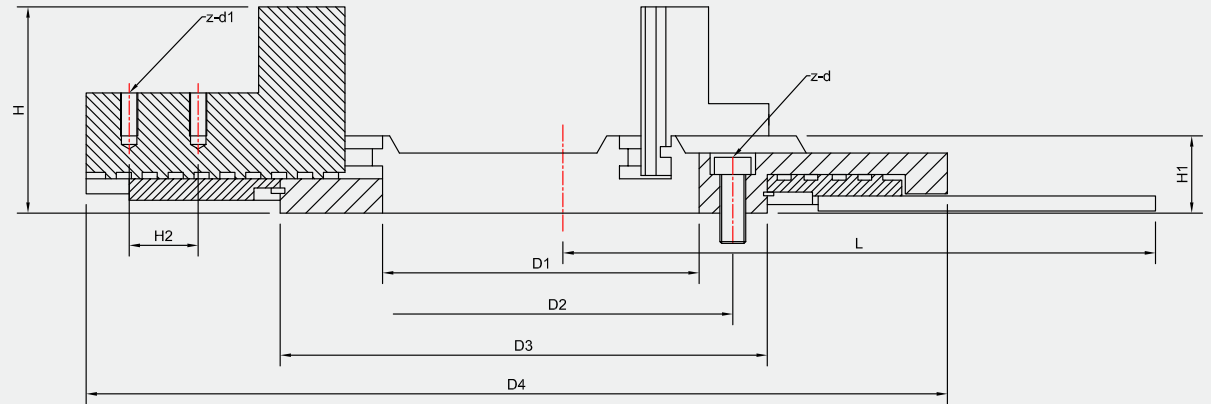
DUMETA®

High quality positioning equipment

Klawwplaten

Snelspanklawwplaat

D-D



Technische gegevens

Model	D1	D2	D3	D4	H	H1	H2	L	Z-d1	Z-D2
D-D-200	65	82	100	200	67,5	39	21	180	6-M6	3-M8 x 35
D-D-300	100	120	150	300	67,5	39	21	240	6-M6	3-M8 x 30
D-D-400	170	220	250	400	95	45	25	300	6-M6	3-M10 x 40
D-D-500	240	280	320	500	110	60	25	350	6-M6	3-M12 x 55
D-D-600	365	400	425	600	170	105	40	425	6-M12	6-M12 x 110
D-D-750	515	542,5	570	750	170	105	40	500	6-M12	6-M12 x 110

Alle informatie is onder voorbehoud van fouten en wijzigingen.

